

AVERTISSEUR DE FUMÉE



PILE



IONISATION

Détecteur à ionisation. Généralement plus sensible aux petites particules de fumée produites par les feux flambants, comme ceux consommant du papier, ou les feux de cuisson.

FONCTION SILENCE

Pour tester et faire taire l'avertisseur.

DEUX DISPOSITIFS DE VERROUILLAGE

Goupilles de verrouillage du compartiment à pile et de la base. Idéal pour les logements, hôtels et dortoirs.

ACCÈS FACILE À LA PILE

SIGNAL DE FIN DE VIE

Avis sonore de remplacement de l'avertisseur après 10 ans.

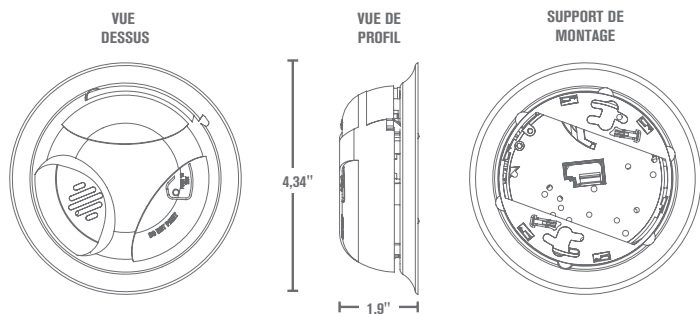
Le modèle SA304A (Cat. 1039801) est un avertisseur de fumée à ionisation autonome à pile spécialement conçu pour une variété d'applications résidentielles et institutionnelles: hôpitaux, hôtels, motels, dortoirs et immeubles à logements, conformément à NFPA 101. Le modèle SA304A est conforme aux normes ULC S531, NFPA 72 et NFPA 101, ainsi qu'aux codes s'y référant, notamment aux articles des codes du bâtiment, y compris celui de l'ICC, se rapportant aux avertisseurs de fumée à ionisation CC avec fonction silence.

Le First Alert SA304A est un avertisseur de fumée à la fine pointe de la technologie qui génère un signal d'avertissement précoce en cas d'incendie. Alimenté par une pile 9 V avec avertisseur de pile faible, il dispose d'un détecteur de fumée à ionisation protégé des insectes par un grillage intégral, d'une sirène de 85 dB, d'un bouton unique test /silence, d'une fonction de silence pour faire taire les alarmes indésirables et d'une DEL rouge qui indique l'alimentation CC ou le déclenchement d'une alarme. Le modèle SA304A comprend une puissante lumière de secours et est également muni de goupilles de verrouillage qui empêchent le retrait de l'avertisseur de ses supports de montage ou l'ouverture du compartiment à pile. Pile facile à remplacer grâce au compartiment à charnière, accessible directement au mur ou au plafond sans démonter l'appareil. Se monte au mur ou au plafond. Inclut ancrages et vis de montage.



IONISATION

Intertek
305574
Modèle SA304A



DESCRIPTION TECHNIQUE

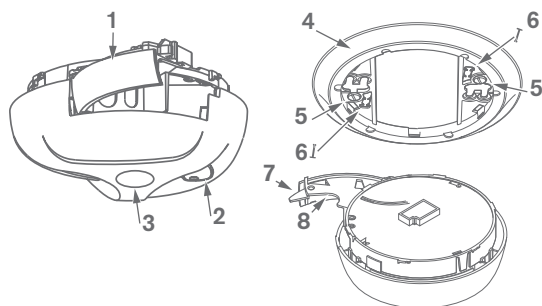
L'avertisseur de fumée First Alert SA304A (Cat. 1039801) possède les caractéristiques et fonctions suivantes:

- Détecteur à ionisation.
- Réarmement automatique.
- Chambre de détection entièrement grillagée: réduit les probabilités de fausses alarmes.
- Alimentation par pile 9 V avec indicateur de pile faible; sirène piézoélectrique de 85 dB à 3 m (10 pi).
- Témoin lumineux à DEL confirmant que l'appareil est alimenté en électricité ou en alarme.
- Un bouton d'essai: réalisation d'un test complet de toutes les fonctions de l'avertisseur, par la simulation d'une détection de fumée entraînant le déclenchement d'une alarme.
- Fonction silence pour faire temporairement taire une fausse alarme.
- Deux dispositifs de verrouillage: goupilles de sûreté bloquant le tiroir de la pile ou le support de montage.
- Plage de fonctionnement de l'appareil - température: de 4 à 38°C (40 à 100°F); humidité relative: 10 à 90%.
- L'appareil est fourni avec la quincaillerie pour le montage au mur ou au plafond.
- Conforme aux exigences des normes ULC S531, NFPA 72, NFPA 101 et ICC.
- L'appareil émet un signal de fin de vie utile.
- L'appareil doit comporter une lumière de secours qui s'active lorsque l'avertisseur déclenche une alarme.

INSTALLATION DE L'AVERTISSEUR

L'installation de cet avertisseur doit être conforme aux normes NFPA 72. Consultez toujours vos codes du bâtiment locaux. Suivez toutes les instructions de positionnement décrites dans le manuel de l'utilisateur, dans les sections « Emplacements d'installation recommandés des avertisseurs de fumée » et « Emplacements d'installation à éviter des avertisseurs de fumée ».

COMPOSANTES DE L'AVERTISSEUR



- | | |
|---|--|
| 1. Compartiment à pile | 5. Fentes de montage (1 de 2) |
| 2. Bouton test/silence et voyant d'alarme rouge | 6. Goupille de verrouillage |
| 3. Éclairage d'urgence | 7. Verrou du tiroir à pile |
| 4. Support de montage | 8. Tiroir à pile, insérer pile 9 V ici |

DONNÉES TECHNIQUES

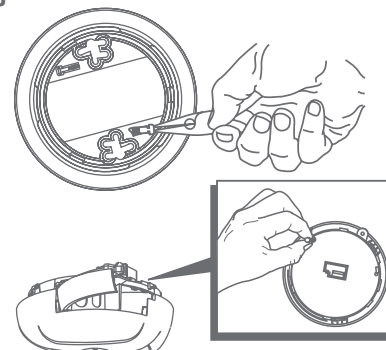
Dimensions:	4,34" dia. x 1,9" H
Poids:	193 g (6,8 oz)
Alim. électrique:	Pile 9 V
Température:	4 à 38°C (40 à 100°F)
Humidité relative:	10% à 90%
Sirène:	85 dB à 3,05 m (10 pi)
Bouton Test/Silence:	Simule une détection de fumée et déclenche une alarme. Appuyer sur le bouton Test/Silence et le maintenir enfoncé.
Réarmement:	Automatique lorsque la fumée se dissipe.
Détecteur de fumée:	À ionisation
Témoins lumineux/sonores:	
Alimentation CC:	DEL rouge clignote
Alarme locale:	sirène et DEL rouge clignote rapidement
Fin de vie: Sirène:	5 impulsions/minute
Homologation:	Conforme à ULC STD S531

DIMENSIONS D'EXPÉDITION

Dim. emballage individuel	6,8" L x 3,1" P x 8,5" H
Poids:	227 g (0,5 lb)
Volume:	0,1 pi ³
CUP:	0 29054 01875 5
Dim. caisse d'expédition	20,4" L x 7,3" P x 9,0" H
Qté par caisse:	6
Poids:	1,95 kg (4,6 lb)
Volume:	0,8 pi ³
I2of5:	100 29054 01875 2
Dimensions palette	
Caisses par couche:	12
Nb. de couches:	5
Caisses par palette:	60
Unités par palette:	360
Volume:	59,7 pi ³
Poids:	131 kg (288 lb)

VERROU DU TIROIR À PILES

Retirer la goupille



Pousser la goupille de verrouillage à travers le trou situé près du tiroir à pile, à l'arrière de l'avertisseur.